

第 12 章

行政・議会・財政

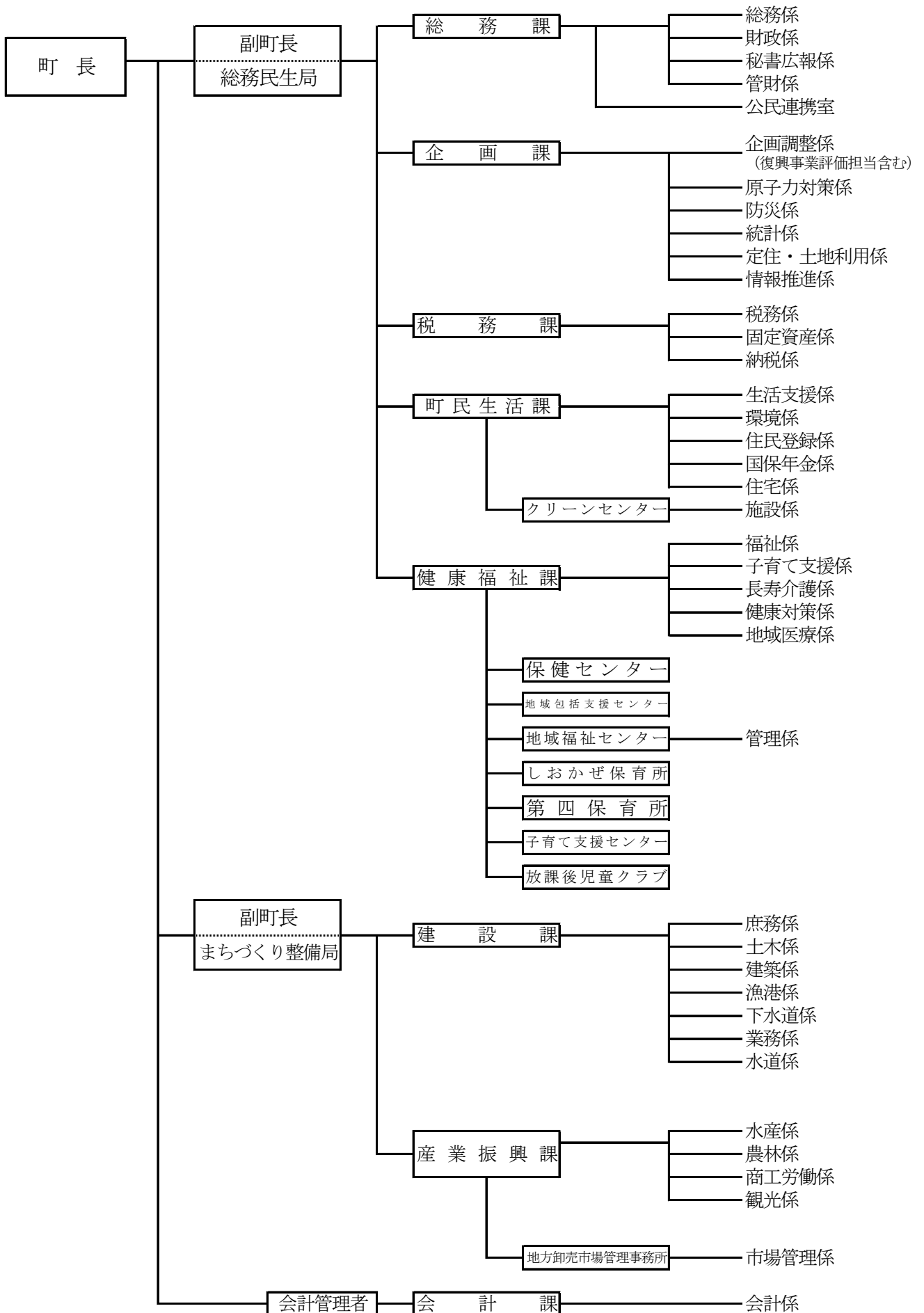
女川町では、本格復興業務の推進、地方創生の推進及び近年の社会経済状況の変化・地方分権等による行政需要の多様化に対応できるよう、行政体制の改善や事務の高度情報化を進めている。

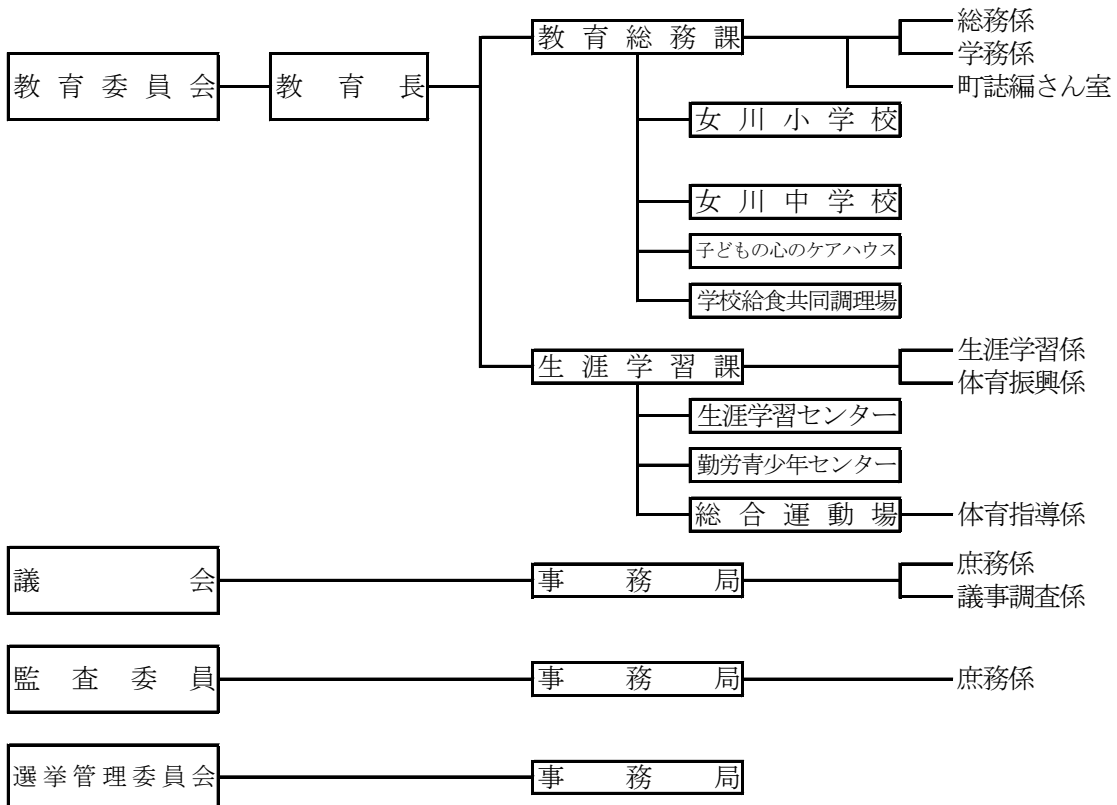
また、復興事業のマンパワー不足を解消するため、国や県内外の自治体から 8 人の職員派遣を受けている。

町民から選ばれた 12 人の議員が、本格復興に向けた地域の要望や町政に対する意見を出し合い、令和 2 年には年 4 回の定例会及び 6 回の臨時会において 152 件の議案を審議し、さらには 17 回の常任委員会が開催された。

本町における財政は、平成 25 年度から普通交付税交付団体に転じ、厳しい財政運営状況下におかれている。

12-2. 女川町行政組織機構図（令和3年4月1日現在）





12-3. 町職員数の現況

令和3年4月1日現在 (単位：人)

区 分	職 員 数	
町長事務部局	総務課	23
	企画課	14
	税務課	10
	町民生活課	19
	健康福祉課	21
	保育所(2ヶ所)	25
	建設課	13
	建設課(下水道事業)	2
	産業振興課	12
	市場管理事務所	1
	会計課	4
議会事務局	2	
選挙管理委員会	1	
監査委員	1	
建設課(水道事業)	6	
教育委員会	教育総務課	7
	生涯学習課	8
	学校(2校)	4
合 計	173	

総務課

12-4. 派遣職員数の現況

令和3年4月1日現在 (単位：人)

派 遣 元 自 治 体 等	職 員 数
財 務 省	1
復 興 庁	2
宮 城 県	5
合 計	8

総務課

12-5. 町職員数の推移

各年4月1日現在（単位：人）

区分 年度	定員	実員	内 訳							
			町長 事務部局	教 育 委 員 会	議 会 事 務 局	選 挙 管 理 委 員 会	監 査 委 員	水 道 事 業	町 立 病 院	
平成29	210	192	161	20	3	1	1	6	—	
30	210	192	161	20	3	1	1	6	—	
令和元	210	180	152	18	2	1	1	6	—	
2	210	176	149	18	2	1	1	5	—	
3	210	173	144	19	2	1	1	6	—	

総務課「地方公共団体定員管理調査」

12-6. 町職員給料の推移

各年4月1日現在（単位：円，歳，年）

区分 年度	一 般 行 政 職			技 能 労 務 職		
	平均給料月額	平均年齢	平 均 経 験 年 数	平均給料月額	平均年齢	平 均 経 験 年 数
平成29	288,900	43.4	21.5	236,600	50.8	24.2
30	290,500	43.7	21.3	227,300	51.8	25.2
令和元	288,500	43.1	21.1	235,000	50.8	25.6
2	292,700	43.3	21.8	240,300	50.8	27.9
3	285,100	41.6	20.1	243,100	50.9	28.3

総務課「地方公務員給与実態調査」

12-7. 歴代町長・副町長（助役・収入役）

令和3年4月1日現在

町 長			助 役			収 入 役		
代次	氏 名	就 任 退 任	代次	氏 名	就 任 退 任	代次	氏 名	就 任 退 任
1	松川 裕	T 15. 3. 17 S 5. 3. 16	1	木村 熊 蔵	T 13. 11. 3 S 3. 11. 2	1	木村 慶三郎	T 13. 11. 1 S 3. 5.
2	松川 裕	S 5. 3. 17 S 9. 3. 16	2	木村 熊 蔵	S 3. 12. 10 S 7. 12. 9	2	石森 長 治	S 3. 5. 24 S 7. 5. 23
3	須田 金太郎	S 9. 3. 25 S 13. 3. 24	3	須田 金太郎	S 8. 5. 17 S 9. 3. 25	3	石森 長 治	S 7. 6. 1 S 11. 5. 31
4	木村 喜太郎	S 13. 4. 13 S 13. 7. 21	4	成澤 豊之助	S 9. 4. 5 S 12. 2. 17	4	石森 長 治	S 11. 6. 1 S 15. 5. 31
5	松川 裕	S 13. 8. 5 S 17. 8. 4	5	阿部 亀太郎	S 13. 4. 24 S 17. 4. 23	5	石森 長 治	S 15. 6. 1 S 17. 8. 20
6	須田 金太郎	S 17. 8. 5 S 21. 7. 22	6	石森 長 治	S 17. 8. 21 S 21. 8. 20	6	尾形 幸 雄	S 18. 5. 20 S 22. 5. 19
7	須田 金太郎	S 21. 7. 29 S 21. 11. 21	7	鈴木 喜 六	S 19. 4. 19 S 22. 4. 5	7	阿部 誠 一	S 22. 6. 5 S 26. 4. 15
8	木村 主 税	S 22. 4. 5 S 26. 1. 31	8	木村 主 税	S 21. 8. 28 S 22. 3. 28	8	尾形 幸 雄	S 26. 4. 16 S 30. 4. 15
9	木村 主 税	S 26. 3. 1 S 30. 2. 9	9	尾形 幸 雄	S 22. 6. 5 S 26. 4. 15	9	尾形 幸 雄	S 30. 4. 16 S 34. 4. 15
10	木村 主 税	S 30. 2. 20 S 34. 2. 19	10	阿部 誠 一	S 26. 4. 16 S 30. 4. 15	10	木村 公	S 36. 4. 1 S 39. 3. 18
11	木村 主 税	S 34. 2. 20 S 38. 2. 19	11	阿部 誠 一	S 30. 4. 16 S 34. 4. 15	11	石森 衡 一	S 39. 3. 19 S 42. 3. 25
12	木村 主 税	S 38. 2. 20 S 42. 2. 19	12	阿部 誠 一	S 34. 4. 21 S 38. 4. 20	12	木村 公	S 42. 3. 25 S 46. 3. 24
13	木村 主 税	S 42. 2. 20 S 46. 2. 19	13	木村 公	S 39. 3. 19 S 42. 1. 14	13	木村 公	S 46. 3. 25 S 49. 9. 11
14	木村 主 税	S 46. 2. 20 S 50. 2. 19	14	石森 衡 一	S 42. 3. 25 S 46. 3. 24	14	鈴木 英 樹	S 49. 9. 11 S 53. 9. 10
15	木村 主 税	S 50. 2. 20 S 54. 2. 19	15	石森 衡 一	S 46. 3. 25 S 48. 11. 27	15	鈴木 英 樹	S 53. 9. 11 S 57. 9. 10
16	木村 主 税	S 54. 2. 20 S 58. 2. 19	16	木村 公	S 49. 9. 11 S 53. 9. 10	16	木村 忠 夫	S 57. 11. 11 S 61. 11. 10
17	木村 主 税	S 58. 2. 20 S 58. 5. 4	17	木村 公	S 53. 9. 11 S 57. 9. 10	17	遠藤 忠	S 61. 12. 24 H 2. 12. 23
18	須田 善二郎	S 58. 6. 12 S 62. 6. 11	18	遠藤 慶 司	S 57. 11. 11 S 61. 11. 10	18	遠藤 忠	H 2. 12. 24 H 6. 12. 23
19	須田 善二郎	S 62. 6. 12 H 3. 6. 11	19	佐藤 学	S 61. 12. 24 H 2. 12. 23	19	遠藤 忠	H 6. 12. 24 H 10. 12. 23
20	須田 善二郎	H 3. 6. 12 H 7. 6. 11	20	佐藤 学	H 2. 12. 24 H 6. 12. 23	20	阿部 久	H 11. 4. 1 H 15. 3. 31
21	須田 善二郎	H 7. 6. 12 H 11. 6. 11	21	佐藤 学	H 6. 12. 24 H 10. 12. 23	21	阿部 久	H 15. 4. 1 H 19. 3. 31
22	須田 善二郎	H 11. 6. 12 H 11. 8. 4	22	飯坂 龍一郎	H 11. 4. 1 H 12. 8. 11			
23	安住 宣 孝	H 11. 9. 19 H 15. 9. 18						
24	安住 宣 孝	H 15. 9. 19 H 19. 9. 18						
25	安住 宣 孝	H 19. 9. 19 H 23. 11. 12						

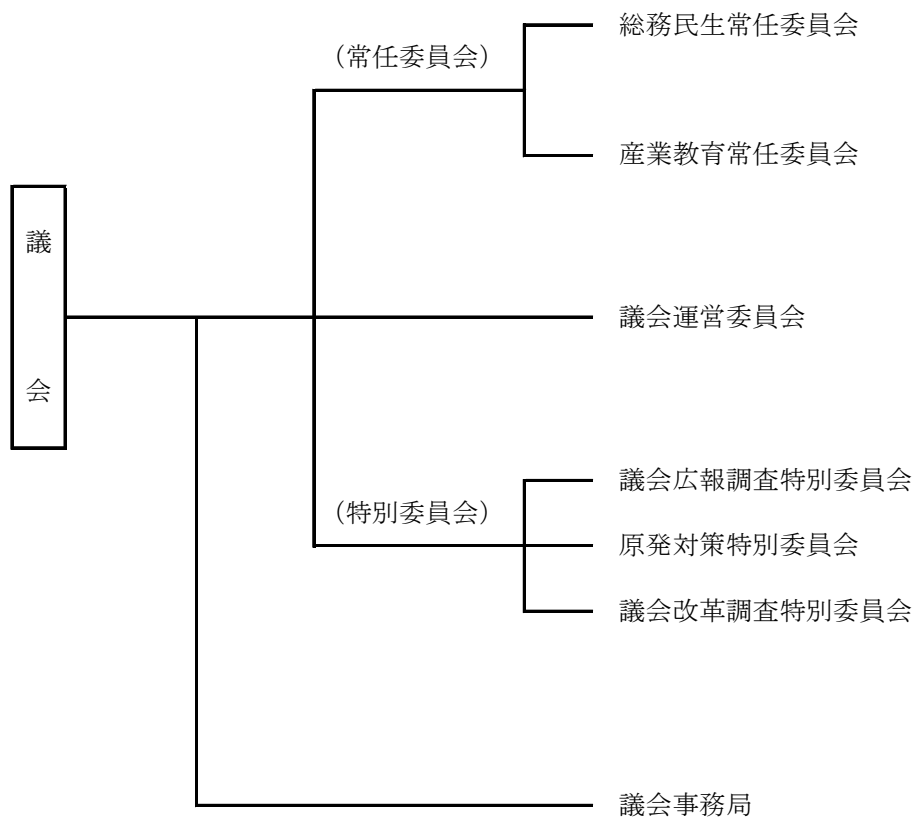
町 長			副 町 長		
代次	氏 名	就 任 退 任	代次	氏 名	就 任 退 任
26	須田 善 明	H 23. 11. 13 H 27. 11. 12	1	阿部 一 正	H 24. 4. 1 H 28. 3. 31
27	須田 善 明	H 27. 11. 13 R 元. 11. 12	2	阿部 明 彦	H 28. 4. 1 R 2. 3. 31
28	須田 善 明	R 元. 11. 13	3	阿部 明 彦	R 2. 4. 1
			1	東野 眞 人	H 24. 4. 1 H 28. 3. 31
			2	東野 眞 人	H 28. 4. 1 R 2. 3. 31
			3	伊丹 相 治	R 2. 4. 1

総務課

(2) 議 会

12-8. 議会機構図

令和3年4月1日現在



12-9. 町議会開催状況等の推移

(単位：人，回，日，件，%)

年	議員数	招集回数		会期延日数	町長提出議案						議員提出議案					専決処分	請願	陳情	選出挙率	出席者数		
		定例会	臨時会		予算算	決算算	条例	選任同意	その他	計	条例	意見書	決議	調査	その他						計	
平成28	12	4	4	36	59	12	26	5	81	183	—	6	1	—	—	7	6	—	—	2	100	93
29	12	4	5	36	45	11	33	4	52	145	2	2	—	—	—	4	8	—	—	—	100	100
30	12	4	5	35	43	9	30	2	46	130	1	—	—	—	—	1	2	—	—	—	100	139
令和元	12	4	4	35	42	9	34	3	34	122	1	2	—	—	—	3	6	—	—	2	99	150
2	12	4	6	35	46	9	35	6	52	148	1	3	—	—	—	4	5	2	4	2	99	42

議会事務局

12-10. 審議結果の推移

(単位：件)

年	議案数	結果										
		原案可決	修正可決	否決	同 意	承 認	認 定	選 挙	決 議	推 薦	その他	
平成28	190	173	—	—	5	—	12	—	—	—	—	
29	149	134	—	—	4	—	11	—	—	—	—	
30	131	120	—	—	2	—	9	—	—	—	—	
令和元	125	113	—	—	3	—	9	—	—	—	—	
2	152	134	—	—	9	—	9	—	—	—	—	

議会事務局

12-11. 請願処理状況の推移

(単位：件)

年	受理件数	審査件数	結果						
			採 択	趣 旨	不 採 択	継 続	取り下げ	審議未了	
平成28	—	—	—	—	—	—	—	—	—
29	—	—	—	—	—	—	—	—	—
30	—	—	—	—	—	—	—	—	—
令和元	—	—	—	—	—	—	—	—	—
2	2	2	—	—	—	—	2	—	—

議会事務局

12-12. 常任委員会開催状況の推移

(単位：日)

年	総務民生 常任委員会	産業教育 常任委員会	計
平成28	12	11	23
29	11	11	22
30	8	11	19
令和元	9	10	19
2	7	10	17

議会事務局

12-13. 歴代議長・副議長

議 長				副 議 長			
代次	氏 名	就任年月日	退任年月日	代次	氏 名	就任年月日	退任年月日
1	植 木 新 作	S21. 10. 9	S22. 4. 29	1	丹 野 貞 蔵	S21. 10. 9	S22. 4. 29
2	木村 庄左衛門	S22. 5. 22	S26. 4. 29	2	木 村 元 治	S22. 5. 22	S26. 4. 29
3	木 村 元 治	S26. 5. 24	S30. 4. 29	3	木 村 正 雄	S26. 5. 24	S30. 4. 29
4	木 村 寅太郎	S30. 5. 10	S34. 4. 29	4	鈴 木 庄 吉	S30. 5. 10	S34. 4. 29
5	鈴 木 庄 吉	S34. 5. 10	S38. 4. 29	5	木 村 寅治郎	S34. 5. 10	S38. 4. 29
6	木 村 寅治郎	S38. 5. 23	S42. 4. 29	6	阿 部 長 七	S38. 5. 23	S42. 4. 29
7	阿 部 長 七	S42. 5. 8	S46. 4. 29	7	鈴 木 勝 雄	S42. 5. 8	S46. 4. 29
8	阿 部 長 七	S46. 5. 8	S50. 4. 29	8	今 野 昌 司	S46. 5. 8	S50. 4. 29
9	阿 部 勝 治	S50. 5. 14	S54. 3. 27	9	木 村 忠 三	S50. 5. 14	S54. 4. 29
10	山 本 八 雄	S54. 5. 8	S58. 4. 29	10	千 葉 喜 蔵	S54. 5. 8	S58. 4. 29
11	山 本 八 雄	S58. 5. 9	S58. 6. 5	11	松 川 隆 義	S58. 5. 9	S62. 4. 29
12	木 村 忠 三	S58. 6. 27	S62. 4. 29	12	石 森 智	S62. 5. 7	H 1. 2. 25
13	佐 藤 輝 夫	S62. 5. 7	H 3. 4. 29	13	松 川 隆 義	H 1. 3. 1	H 3. 4. 29
14	佐 藤 輝 夫	H 3. 5. 7	H 7. 4. 29	14	阿 部 和 男	H 3. 5. 7	H 4. 3. 16
15	稲 葉 稔	H 7. 5. 9	H11. 4. 29	15	山 田 直	H 4. 3. 17	H 6. 3. 23
16	稲 葉 稔	H11. 5. 7	H15. 4. 29	16	遠 藤 栄 之	H 6. 3. 23	H 7. 4. 29
17	木 村 公 雄	H15. 5. 9	H15. 9. 2	17	山 田 直	H 7. 5. 9	H11. 4. 29
18	阿 部 和 男	H15. 9. 19	H19. 4. 29	18	佐 藤 良 一	H11. 5. 7	H15. 4. 29
19	木 村 征 郎	H19. 5. 8	H23. 11. 12	19	木 村 征 郎	H15. 5. 9	H19. 4. 29
20	木 村 公 雄	H23. 11. 22	H27. 11. 12	20	宮 元 伸 成	H19. 5. 8	H23. 11. 12
21	木 村 公 雄	H27. 11. 20	R元. 11. 12	21	酒 井 孝 正	H23. 11. 22	H27. 11. 12
22	佐 藤 良 一	R元. 11. 19		22	鈴 木 公 義	H27. 11. 20	R元. 11. 12
				23	鈴 木 公 義	R元. 11. 19	

議会事務局

(3) 財 政

12-14. 普通会計決算収支等の推移

(単位：千円)

年度		平成28	29	30	令和元	2
区 分						
歳 入 総 額 (A)		65,425,717	61,451,138	42,572,867	34,425,483	35,873,131
歳 出 総 額 (B)		62,366,974	61,169,718	41,046,826	33,591,019	33,192,304
形式収支 (A) - (B) (C)		3,058,743	281,420	1,526,041	834,464	2,680,827
翌年度へ繰越すべき財源	継続費通次繰越額 (D)	—	—	—	—	—
	繰越明許費繰越額 (E)	560,386	157,552	135,724	593,482	2,237,590
	事故繰越繰越額 (F)	571,760	9,497	60,221	46,007	240,993
	事業繰越繰越額 (G)	12,500	14,605	12,136	11,821	14,230
	支払繰越繰越額 (H)	—	—	—	—	—
	計 (I)	1,144,646	181,654	208,081	651,310	2,492,813
実質収支 (C) - (I) (J)		1,914,097	99,766	1,317,960	183,154	188,014
単年度収支 (K)		1,888,238	△ 1,813,474	1,218,194	△ 1,134,614	4,860
積立金 (L)		82,574	81,929	80,723	77,411	72,742
繰上償還額 (M)		—	—	—	—	—
積立金取りくずし額 (N)		—	1,523,667	—	300,000	1,300,000
実質単年度収支 (K)+(L)+(M)-(N)		1,970,812	△ 3,255,212	1,298,917	△ 1,357,203	△ 1,222,398
基準財政収入額 (O)		2,550,202	2,714,020	2,656,871	2,697,595	2,738,121
基準財政需要額 (P)		2,615,369	2,673,235	2,569,313	2,527,843	2,716,852
財政力指数 (O) / (P)		0.97508	1.01526	1.03408	1.06715	1.00783
標準税収入額 (Q)		3,358,593	3,588,490	3,513,470	3,584,742	3,603,199
普通交付税額 (R)		63,015	—	—	—	—
標準財政規模 (S)		3,632,444	3,588,490	3,513,470	3,584,742	3,603,199
実質収支比率 (J)/(S)		52.7	2.8	37.5	5.1	5.2
経常一般財源収入額 (T)		3,477,241	3,474,732	3,472,429	3,493,843	3,553,308
経常一般財源比率 (T)/(S)		95.7	96.8	98.8	97.5	98.6
経常経費充当一般財源 (U)		3,006,693	3,035,811	3,005,291	2,953,338	3,092,217
経常収支比率 (U)/(T)		86.5(86.5)	87.4(87.4)	86.5(86.5)	84.5(84.5)	87.0(87.0)
うち公債費比率		6.7(6.7)	6.2(6.2)	6.4(6.4)	5.1(5.1)	7.3(7.3)
起債制限比率		—	—	—	—	—
実質公債費比率 (単年度)		4.5	2.4	3.9	3.1	3.5
実質公債費比率 (3ヵ年平均)		4.3	3.7	3.6	3.1	3.4

総務課「地方財政状況調査」

※(R)の欄が負の場合は、(S)欄の(R)は0とする。

※標準財政規模には、臨時財政対策債発行可能額を含む。

※経常収支比率の()書きは、減税補てん債及び臨時財政対策債を一般財源に加えた場合の比率。

12-15. 普通会計歳入の推移

(単位：千円)

年度	平成28	29	30	令和元	2
区分					
地方税	3,158,943	3,303,475	3,287,278	3,288,748	3,302,110
地方譲与税	25,477	25,356	29,561	35,413	41,190
利子割交付金	449	853	777	422	453
配当割交付金	1,312	2,008	1,650	2,085	2,110
株式等譲渡所得割交付金	772	2,067	1,435	1,302	2,418
地方消費税交付金	140,297	121,416	127,342	120,409	145,499
自動車取得税交付金	7,041	8,156	8,730	5,214	—
自動車税環境性能割交付金	—	—	—	1,352	3,134
法人事業税交付金	—	—	—	—	15,386
地方特例交付金	1,046	1,911	4,316	17,892	7,942
地方交付税	9,180,421	6,750,131	7,843,528	4,706,670	4,637,945
小計	12,515,758	10,215,373	11,304,617	8,179,507	8,158,187
交通安全対策特別交付金	—	—	—	—	551
分担金及び負担金	5,705	5,338	3,604	3,429	9,986
使用料	79,002	123,976	176,496	193,065	184,008
手数料	8,082	8,137	6,972	6,347	6,043
国庫支出金	22,176,344	10,523,324	8,740,385	9,663,925	4,864,739
県支出金	2,774,153	4,351,062	2,367,616	1,338,861	786,341
財産収入	597,318	328,097	339,410	272,164	276,413
寄附金	9,026	54,680	30,577	19,971	25,973
繰入金	23,110,593	28,823,315	15,513,489	12,178,686	19,261,194
繰越金	415,426	1,145,503	181,654	208,273	651,310
諸収入	2,639,160	4,208,733	3,341,247	2,064,255	1,050,786
各種貸付金元利収入	1,028,720	2,996,510	3,183,411	1,940,903	903,761
その他	1,610,440	1,212,223	157,836	123,352	147,025
地方債	1,095,150	1,663,600	566,800	297,000	597,600
歳入合計	65,425,717	61,451,138	42,572,867	34,425,483	35,873,131

総務課「地方財政状況調査」

12-16. 普通会計目的別歳出内訳の推移

(単位：千円)

区分	年度	平成28	29	30	令和元	2
議 会 費		104,287	96,049	98,212	96,107	95,743
総 務 費		20,146,314	10,215,936	7,467,253	9,574,917	3,382,780
民 生 費		2,239,437	1,808,422	1,594,118	1,624,968	2,000,824
衛 生 費		3,394,699	4,028,635	4,514,197	3,747,944	1,383,697
労 働 費		20,307	17,734	7,794	3,164	807
農 林 水 産 費		4,193,990	6,118,964	5,347,731	3,649,692	6,867,611
商 工 費		325,357	395,322	351,129	755,260	536,941
土 木 費		27,045,440	32,695,902	16,184,583	8,864,493	10,159,786
消 防 費		203,532	309,038	258,308	229,347	415,813
教 育 費		583,478	674,205	1,042,324	3,123,315	5,543,391
災 害 復 旧 費		3,822,666	4,508,829	3,856,525	1,604,494	2,423,618
公 債 費		287,467	300,682	324,652	317,318	381,293
諸 支 出 金		—	—	—	—	—
前年度繰上充用金		—	—	—	—	—
歳 出 合 計		62,366,974	61,169,718	41,046,826	33,591,019	33,192,304

総務課「地方財政状況調査」

12-17. 普通会計性質別歳出内訳の推移

(単位：千円)

区分	年度	平成28	29	30	令和元	2	
義 務 的 経 費	人 件 費	1,212,281	1,223,542	1,258,324	1,141,040	1,259,389	
	扶 助 費	364,244	335,643	309,774	319,758	311,163	
	公 債 費	287,467	300,682	324,652	317,318	381,293	
	小 計	1,863,992	1,859,867	1,892,750	1,778,116	1,951,845	
物 件 費	2,332,237	2,107,705	1,644,799	1,825,093	1,869,360		
維 持 補 修 費	111,722	118,549	129,101	199,121	220,442		
補 助 費 等	2,042,694	2,195,315	2,317,652	2,277,912	4,993,794		
内 訳	一 部 事 務 組 合	259,671	256,129	248,101	272,905	249,685	
	そ の 他	1,783,023	1,939,186	2,069,551	2,005,007	4,744,109	
積 立 金	18,294,234	8,124,091	5,658,521	7,757,473	1,211,896		
投資及び出資金・貸付金	2,435,129	2,971,476	3,144,149	1,911,880	713,443		
繰 出 金	1,100,682	716,452	710,326	813,133	561,524		
計		28,180,690	18,093,455	15,497,298	16,562,728	11,522,304	
投 資 的 経 費	う ち 人 件 費	263,552	249,513	245,697	233,774	212,739	
	普 通 建 設 事 業 費	補 助 事 業 費	28,184,501	35,425,722	19,516,762	13,042,500	17,116,881
		単 独 事 業 費	2,179,117	3,141,712	2,176,241	2,381,297	2,129,501
		災 害 復 旧 事 業 費	3,822,666	4,508,829	3,856,525	1,604,494	2,423,618
	失 業 対 策 事 業 費	—	—	—	—	—	
	歳 出 合 計	62,366,974	61,169,718	41,046,826	33,591,019	33,192,304	
	う ち 人 件 費	1,475,833	1,473,055	1,504,021	1,374,814	1,472,128	

総務課「地方財政状況調査」

※投資的経費普通建設事業費の補助事業費には、受託事業費のうちの補助事業費を含み、単独事業費には、県営事業負担金及び受託工事費のうちの単独事業費を含んでいる。

12-18. 特別会計決算額の推移

(単位：千円)

区分		年度	平成28	29	30	令和元	2
地方卸売市場 特別会計	歳入		44,152	60,826	67,311	68,559	62,041
	歳出		44,152	60,826	67,311	68,559	62,041
国民健康保険 特別会計	歳入		1,226,087	1,203,100	928,746	1,026,352	765,242
	歳出		1,120,068	1,118,380	916,331	1,001,460	743,891
後期高齢者医療 特別会計	歳入		92,168	98,704	98,970	95,939	101,513
	歳出		89,871	98,216	98,970	94,320	101,250
介護保険 特別会計	歳入		880,770	901,227	886,802	883,712	902,043
	歳出		844,601	865,808	826,468	863,508	863,290
土地区画整理 事業特別会計	歳入		13,355,087	14,861,853	10,643,855	5,685,356	5,425,259
	歳出		13,000,853	14,627,865	10,507,687	5,685,356	5,425,259
土地区画整理事業 清算金特別会計	歳入		—	—	—	—	48,873
	歳出		—	—	—	—	48,873
下水道事業 特別会計	歳入		1,672,336	1,546,686	1,324,105	803,103	429,506
	歳出		1,672,336	1,546,686	1,324,105	803,103	429,506
漁業集落排水事業 特別会計	歳入		374,104	—	—	—	—
	歳出		374,104	—	—	—	—
浄化槽事業 特別会計	歳入		11,510	15,585	17,707	16,047	15,244
	歳出		11,510	15,585	17,707	16,047	15,244
簡易水道 特別会計	歳入		88,776	—	—	—	—
	歳出		52,756	—	—	—	—
総合計	歳入		17,744,990	18,687,981	13,967,496	8,579,068	7,749,721
	歳出		17,210,251	18,333,366	13,758,579	8,532,353	7,689,354

会計課「決算書」

12-19. 公営企業会計決算額の推移

(単位：千円)

区 分		平成28	29	30	令和元	2
水道事業会計	収益的收入	181,203	234,616	255,457	245,732	483,741
	収益的支出	228,907	276,755	295,377	393,881	506,491
	資本的收入	1,414,430	2,419,880	3,335,339	2,676,012	138,363
	資本的支出	1,378,295	2,531,738	3,174,397	2,746,858	150,071

建設課

12-20. 町税の推移

(単位：千円)

区 分		年 度	平成28	29	30	令和元	2
町 民 税	個 人		269,521	303,466	349,794	351,264	320,690
	法 人		174,397	143,414	159,161	126,789	133,188
	小 計		443,918	446,880	508,955	478,053	453,878
固定資産税	土 地		70,660	75,389	79,338	85,317	88,070
	家 屋		858,414	866,275	873,509	883,024	898,619
	償 却 資 産		1,698,606	1,832,164	1,742,503	1,759,501	1,782,939
	交 納 付 金		342	409	661	749	784
	小 計		2,628,022	2,774,237	2,696,011	2,728,591	2,770,412
軽自動車税	軽自動車税		19,170	19,803	19,714	19,456	—
	環境性能割		—	—	—	228	535
	種 別 割		—	—	—	—	19,205
	小 計		19,170	19,803	19,714	19,684	19,740
町 た ば こ 税			60,596	54,808	54,582	54,664	53,892
入 湯 税			7,237	7,747	8,016	7,756	4,188
計			3,158,943	3,303,475	3,287,278	3,288,748	3,302,110

総務課「地方財政状況調査」

12-21. 町民1人あたり町税負担の推移

(単位：千円)

区 分	年 度	平成28	29	30	令和元	2
町 税 総 額	(A)	3,158,943	3,303,475	3,287,278	3,288,748	3,302,110
人 口	(B)	6,779	6,668	6,504	6,418	6,263
1人あたり負担額	(A) / (B)	466	495	505	512	527

総務課「地方財政状況調査」

※人口は各年9月30日現在住民基本台帳による。

12-22. 町有財産の推移（全会計）

各年度末現在（単位：m²，千円，m³，台）

年 度	平成28	29	30	令和元	2
土 地	10,243,752	10,269,218	10,243,688	10,075,655	10,146,653
建 物	100,316	147,469	155,695	155,917	172,550
有 価 証 券	56,585	56,585	56,585	56,585	56,585
出資金による権利	197,339	194,050	194,364	194,700	195,060
立 木	1,103,906	1,103,906	1,103,906	1,103,906	1,103,906
車 両	98	98	98	94	89

総務課「決算書」

12-23. 基金・債権の推移

(単位：千円)

年 度	平成28	29	30	令和元	2
一般会計財政調整基金	12,425,342	13,209,344	13,091,938	14,484,649	14,440,180
地方卸売市場特別会計財政調整基金	—	—	—	—	—
地方卸売市場東卸売場維持運営基金	—	—	—	—	—
国民健康保険特別会計財政調整基金	5	25,421	101,631	304,819	302,193
用品調達基金	500	500	500	500	500
土地開発基金	1,792,437	1,401,749	797,361	448,941	363,340
電源立地促進対策交付金事業基金	159,351	140,749	136,800	125,057	95,958
電源立地地域対策交付金事業基金	1,091,702	722,052	1,029,779	801,708	887,415
漁業集落排水事業維持運営基金	—	—	—	—	—
黄川田喜徳基金	—	—	—	—	—
奨学金貸付金	166,580	157,449	146,433	137,152	125,884
医療技術看護学生等修学資金貸付金	407	—	—	—	—
高額療養費貸付基金	15,661	15,662	15,664	15,665	15,667
減債基金	15,364	15,366	15,367	15,368	15,369
公共施設整備等基金	943,610	1,244,303	2,433,515	2,806,267	2,808,082
介護サービス費等貸付基金	5,050	5,051	5,051	5,052	5,052
介護給付費準備基金	150,283	124,928	122,903	128,864	97,326
ふるさと応援基金	21,244	24,056	15,014	13,365	15,208
介護従事者処遇改善臨時特例基金	—	—	—	—	—
復興まちづくり基金	1,710,784	1,491,710	1,365,914	1,311,662	1,281,785
東日本大震災復興交付金基金	51,276,185	31,205,960	20,038,838	16,326,069	—
カタールフレンド基金	—	1,000,087	967,223	587,368	132,454
森林環境譲与税基金	—	—	—	3,312	3,200

総務課「決算書」

12-24. 地方債現在高の推移

(単位：千円)

区分	年度	平成28	29	30	令和元	2
	普通会計	公共事業等債	404,863	338,324	284,668	238,186
	公営住宅建設事業債	2,192,496	3,478,383	3,409,113	3,329,814	3,217,151
	教育・福祉施設等整備事業債	94,401	87,742	80,952	74,029	66,970
	辺地対策事業債	169,900	488,200	1,047,501	1,335,504	1,835,719
	臨時財政特例債	—	—	—	—	—
	財源対策債	41,881	38,906	35,881	32,804	29,675
	臨時財政対策債	1,227,285	1,108,671	988,792	867,835	745,884
	都道府県貸付金	288,550	274,950	243,359	221,488	197,588
	その他	17,212	15,654	14,072	12,466	10,836
	小計	4,436,588	5,830,830	6,104,338	6,112,126	6,353,244
普通会計以外	地方卸売市場事業債	56,647	48,807	40,884	32,878	24,787
	土地区画整理事業債	111,398	—	—	—	—
	下水道事業債	3,075,917	2,976,340	2,852,984	2,734,692	2,591,616
	漁業集落排水事業債	—	—	—	—	—
	浄化槽事業債	8,997	8,601	10,502	10,736	9,967
	簡易水道事業債	55,300	—	—	—	—
	水道事業債	157,384	270,451	332,136	353,124	346,371
	病院建設事業債	239,765	218,273	196,148	173,371	149,923
	小計	3,705,408	3,522,472	3,432,654	3,304,801	3,122,664
合	計	8,141,996	9,353,302	9,536,992	9,416,927	9,475,908

総務課「地方財政状況調査ほか」