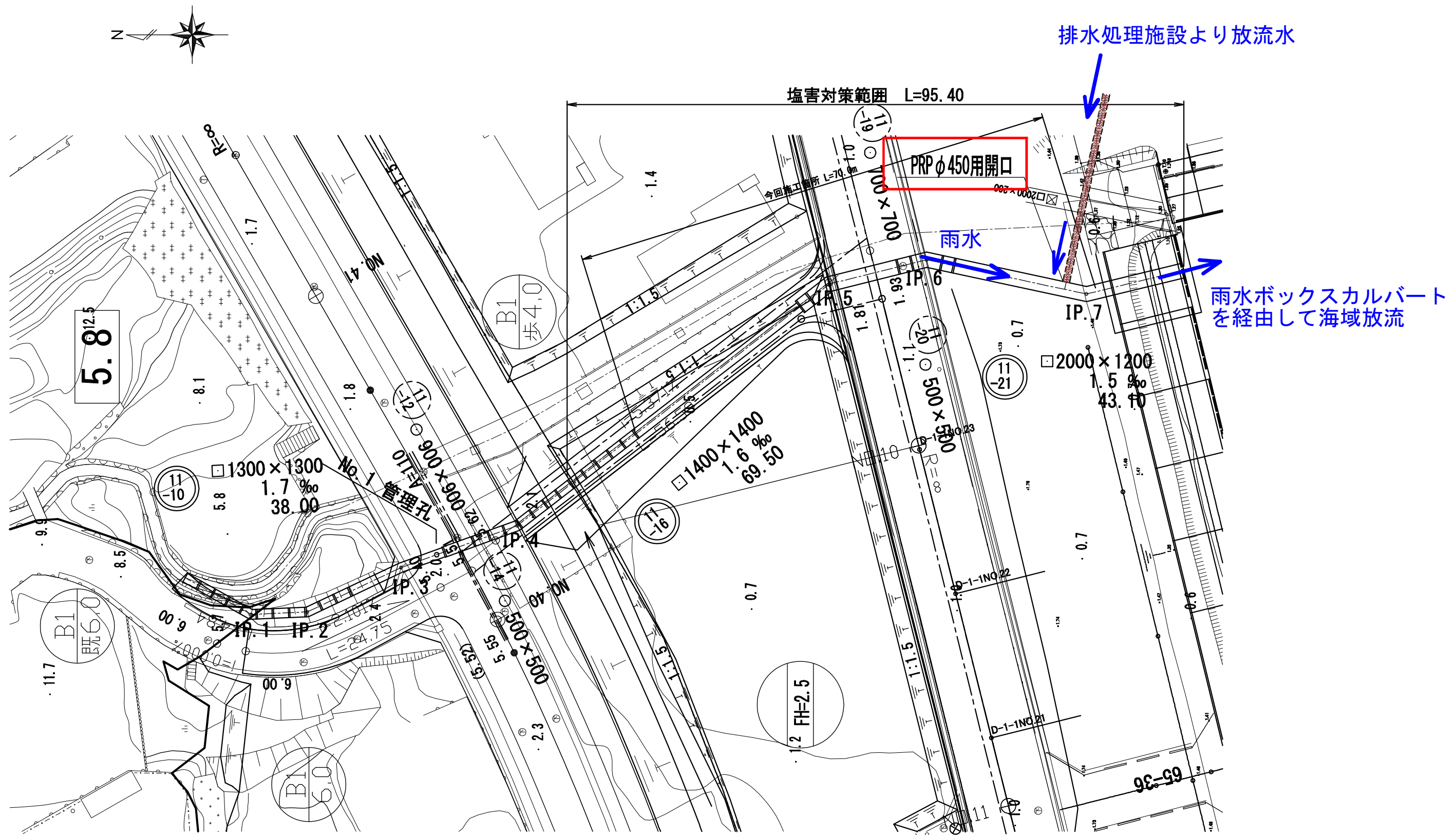


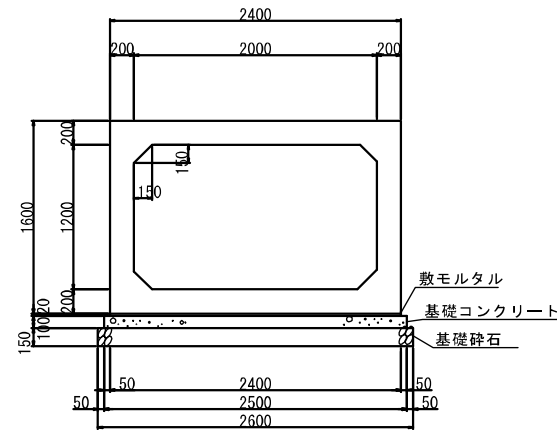
現在、設計中かつ各管理者協議中ですので、
設計内容については確定していません。

平面図 S=1:500

放流管渠計画図

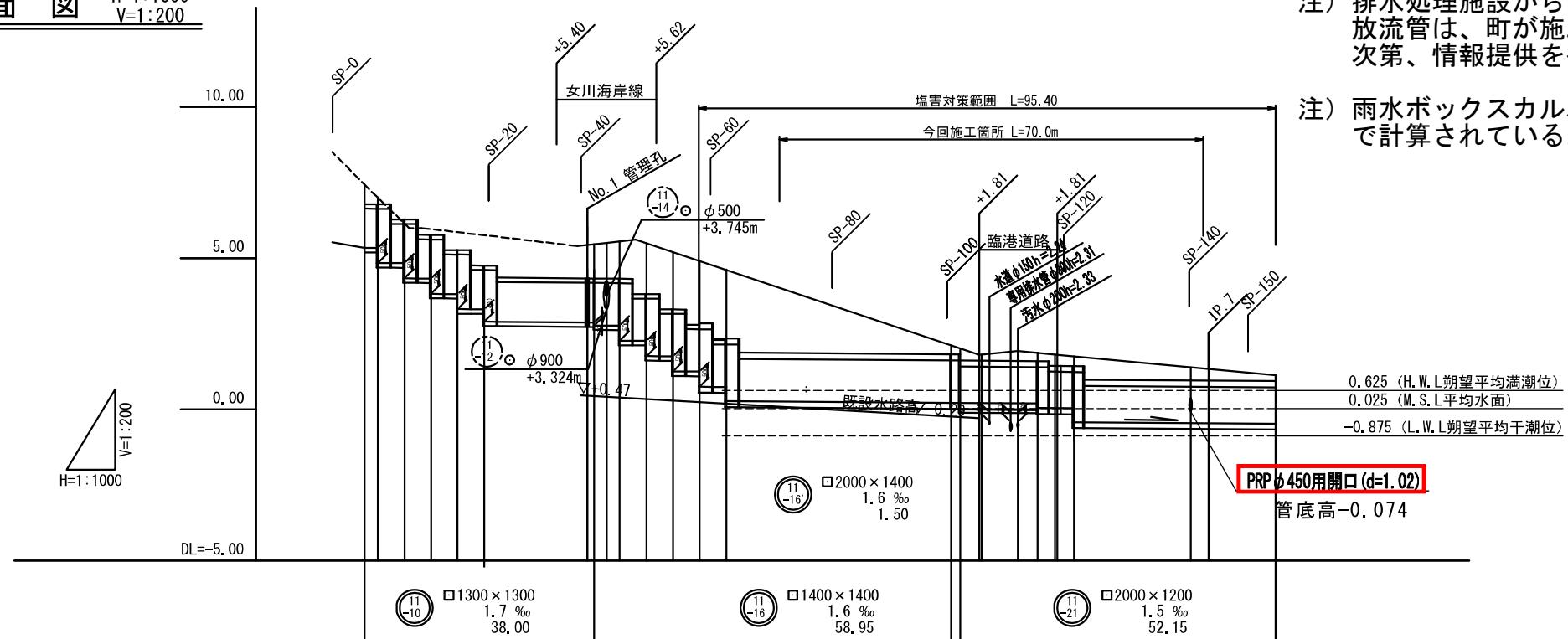


標準断面図 S=1:30
BOX-(B)2000×(H)1200
〈塩害対策仕様〉



雨水ボックスカルバートの設計では

縦断面図 H=1:1000
V=1:200



注) 排水処理施設から雨水ボックスカルバートへの放流管は、町が施工予定。詳細については決定次第、情報提供を行う。

注) 雨水ボックスカルバートの流下能力は、9割水深で計算されている。

地盤高 (m)		4.44	5.46	5.56	5.50	5.20	4.91	4.61	2.12	1.87	1.81	1.76	1.13
土被り (m)		1.11	1.16	1.24	1.69	1.90	2.11	2.28	0.21	0.20	0.23	0.28	0.20
管底高 (m)	5.338	4.835	4.327	3.820	3.312	2.805	2.297	1.790	1.282	0.774	0.266	0.040	-0.470
単距離 (m)	0.00	2.20	4.40	4.40	4.40	4.40	4.40	4.40	37.15	3.15	3.05	2.25	33.35
追加距離 (m)	0.00	2.20	6.60	11.00	15.40	19.80	38.80	42.20	96.95	100.10	103.15	111.40	150.60