

第 12 章

行政・議会・財政

女川町では、本格復興業務の推進、地方創生の推進及び近年の社会経済状況の変化・地方分権等による行政需要の多様化に対応できるよう、行政体制の改善や事務の高度情報化を進めている。

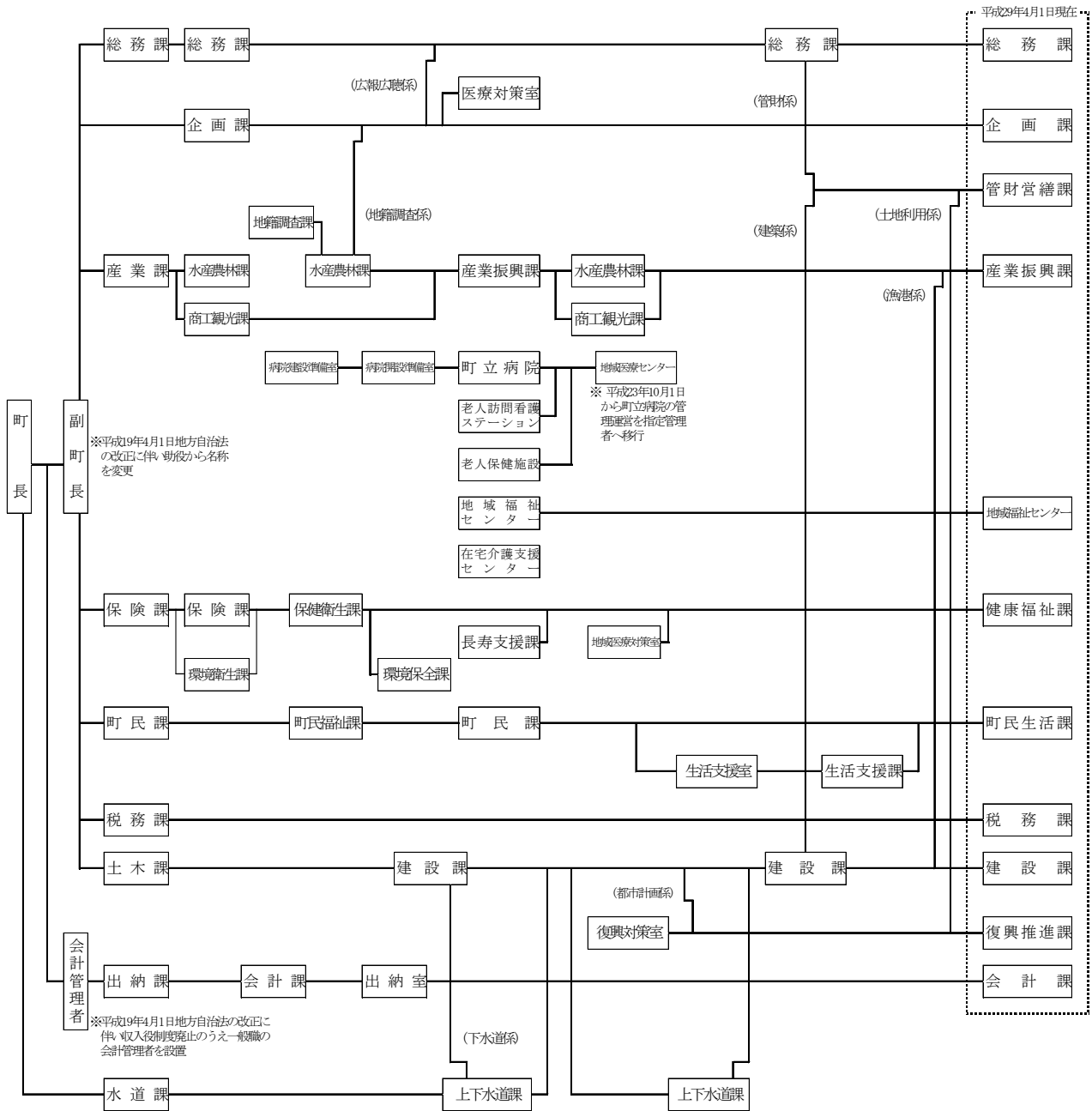
また、復興事業のマンパワー不足を解消するため、国や県内外の自治体から 46 人の職員派遣を受けている。

町民から選ばれた 12 人の議員が、本格復興に向けた地域の要望や町政に対する意見を出し合い、平成 28 年には年 4 回の定例会及び 4 回の臨時会において 183 件の議案を審議し、さらには 23 回の常任委員会が開催された。

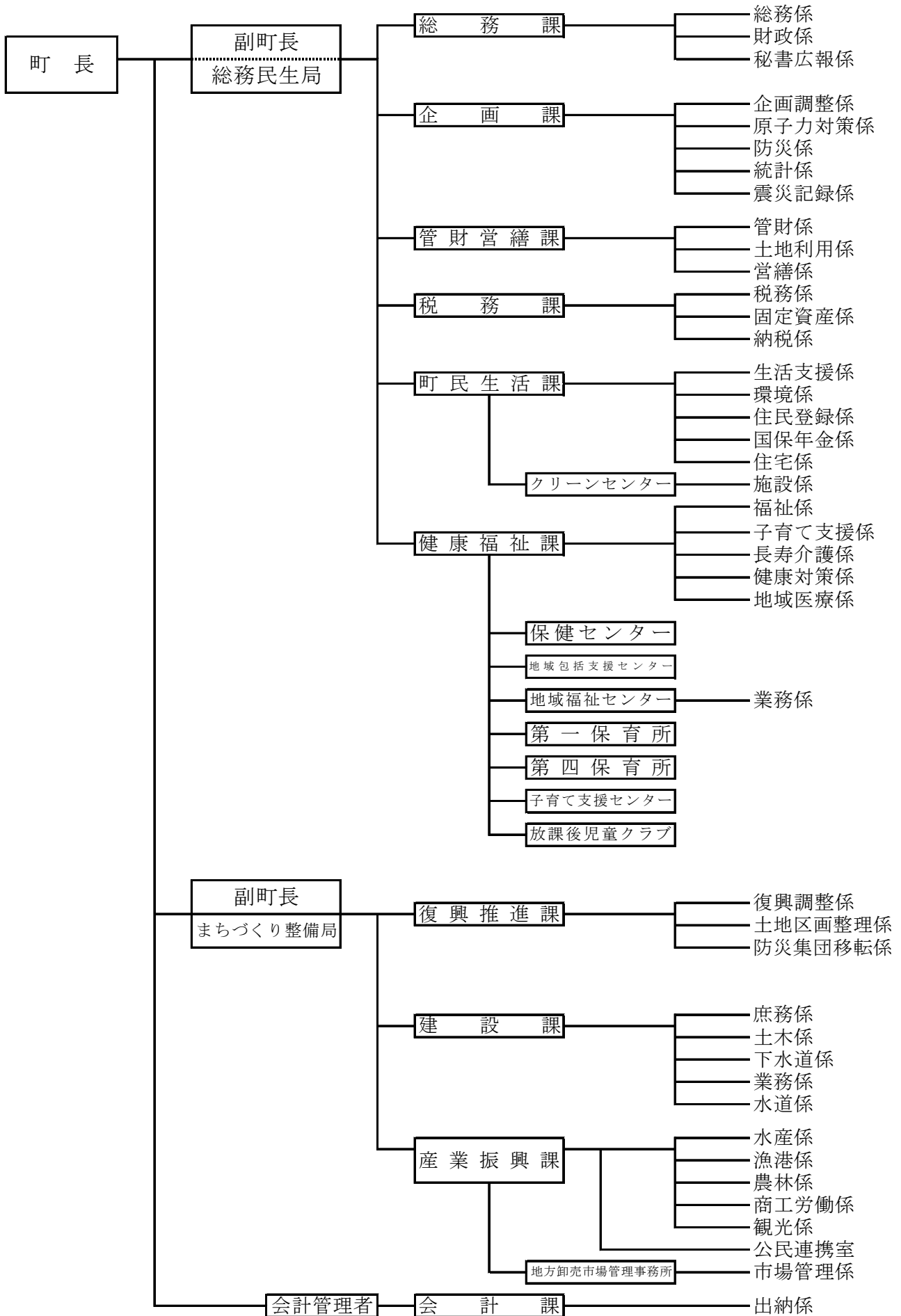
本町における財政は、平成 25 年度から普通交付税交付団体に転じ、厳しい財政運営状況下におかれている。

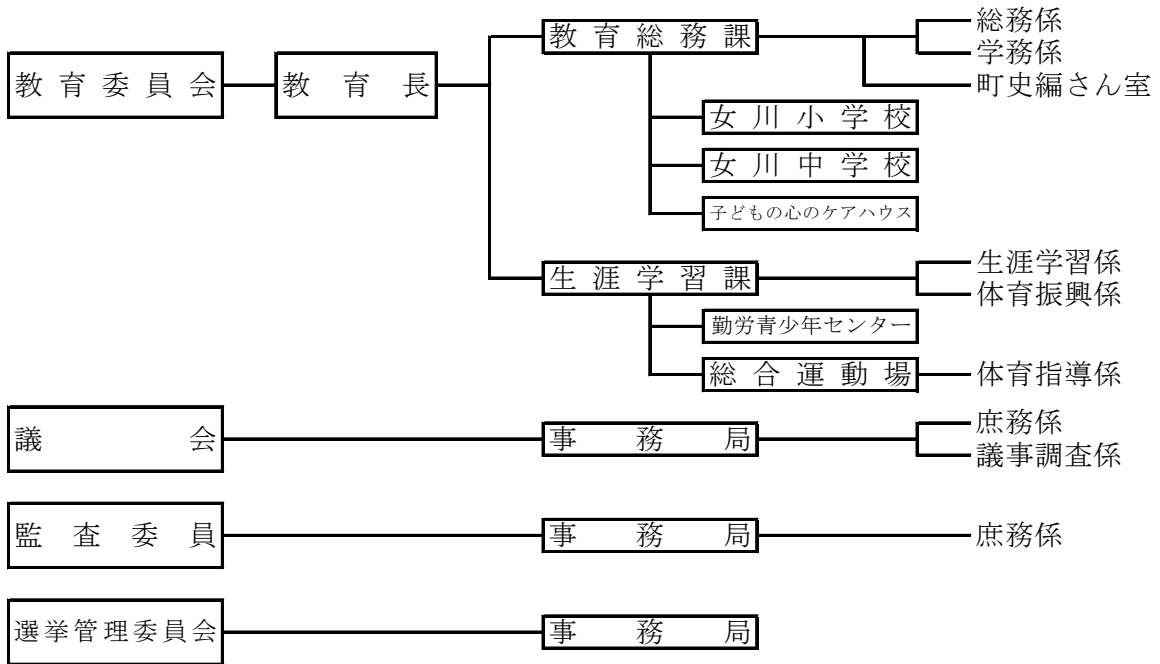
(1) 行 政

12-1. 町長事務部局機構の推移



12-2. 女川町行政組織機構図（平成29年4月1日現在）





12-3. 町職員数の現況

平成29年4月1日現在 (単位:人)

区 分	職 員 数	
町 長 事 務 部 局	総 務 課	10
	企 画 課	10
	管 財 営 繕 課	13
	税 務 課	9
	町 民 生 活 課	21
	健 康 福 祉 課	19
	保 育 所 (2ヶ所)	24
	復 興 推 進 課	22
	建 設 課	10
	建 設 課 (下 水 道 事 業)	3
	産 業 振 興 課	15
	市 場 管 理 事 務 所	1
会 計 課	4	
議 会 事 務 局	3	
選 挙 管 理 委 員 会	1	
監 査 委 員	1	
建 設 課 (水 道 事 業)	6	
教 育 委 員 会	教 育 総 務 課	7
	生 涯 学 習 課	8
	学 校 (2校)	5
合 計	192	

総 務 課

12-4. 派遣職員数の現況

平成29年4月1日現在 (単位:人)

派 遣 元 自 治 体 等	職 員 数
財 務 省	1
文 部 科 学 省	1
復 興 庁	3
宮 城 県	16
宮 城 県 仙 台 市	2
神 奈 川 県	2
神 奈 川 県 川 崎 市	1
愛 知 県 豊 田 市	2
京 都 府 京 都 市	1
兵 庫 県	7
兵 庫 県 西 宮 市	6
兵 庫 県 宝 塚 市	2
兵 庫 県 川 西 市	1
愛 媛 県 伊 方 町	1
合 計	46

総 務 課

12-5. 町職員数の推移

各年4月1日現在（単位：人）

区分 年度	定員	実員	内 訳						
			町長 事務部局	教 育 委 員 会	議 会 事 務 局	選挙管理 委 員 会	監 査 委 員	水 道 事 業	町 立 病 院
平成25	210	172	142	19	3	1	1	6	—
26	210	177	150	17	3	1	1	5	—
27	210	182	154	17	4	1	1	5	—
28	210	190	162	17	4	1	1	5	—
29	210	192	161	20	3	1	1	6	—

総務課「地方公共団体定員管理調査」

12-6. 町職員給料の推移

各年4月1日現在（単位：円，歳，年）

区分 年度	一 般 行 政 職			技 能 労 務 職		
	平均給料月額	平均年齢	平 均 経 験 年 数	平均給料月額	平均年齢	平 均 経 験 年 数
平成25	303,900	42.5	21.7	261,600	50.6	29.2
26	296,400	41.5	21.2	265,200	50.8	29.6
27	295,200	42.3	21.3	255,100	51.9	26.7
28	290,600	42.3	20.7	250,600	52.3	26.5
29	288,900	43.4	21.5	236,600	50.3	22.0

総務課「地方公務員給与実態調査」

12-7. 歴代町長・副町長（助役・収入役）

平成29年4月1日現在

町 長			助 役			収 入 役		
代次	氏 名	就 任 退 任	代次	氏 名	就 任 退 任	代次	氏 名	就 任 退 任
1	松川 裕	T 15. 3. 17 S 5. 3. 16	1	木村熊蔵	T 13. 11. 3 S 3. 11. 2	1	木村慶三郎	T 13. 11. 1 S 3. 5.
2	松川 裕	S 5. 3. 17 S 9. 3. 16	2	木村熊蔵	S 3. 12. 10 S 7. 12. 9	2	石森長治	S 3. 5. 24 S 7. 5. 23
3	須田金太郎	S 9. 3. 25 S 13. 3. 24	3	須田金太郎	S 8. 5. 17 S 9. 3. 25	3	石森長治	S 7. 6. 1 S 11. 5. 31
4	木村喜太郎	S 13. 4. 13 S 13. 7. 21	4	成澤豊之助	S 9. 4. 5 S 12. 2. 17	4	石森長治	S 11. 6. 1 S 15. 5. 31
5	松川 裕	S 13. 8. 5 S 17. 8. 4	5	阿部亀太郎	S 13. 4. 24 S 17. 4. 23	5	石森長治	S 15. 6. 1 S 17. 8. 20
6	須田金太郎	S 17. 8. 5 S 21. 7. 22	6	石森長治	S 17. 8. 21 S 21. 8. 20	6	尾形幸雄	S 18. 5. 20 S 22. 5. 19
7	須田金太郎	S 21. 7. 29 S 21. 11. 21	7	鈴木喜六	S 19. 4. 19 S 22. 4. 5	7	阿部誠一	S 22. 6. 5 S 26. 4. 15
8	木村主税	S 22. 4. 5 S 26. 1. 31	8	木村主税	S 21. 8. 28 S 22. 3. 28	8	尾形幸雄	S 26. 4. 16 S 30. 4. 15
9	木村主税	S 26. 3. 1 S 30. 2. 9	9	尾形幸雄	S 22. 6. 5 S 26. 4. 15	9	尾形幸雄	S 30. 4. 16 S 34. 4. 15
10	木村主税	S 30. 2. 20 S 34. 2. 19	10	阿部誠一	S 26. 4. 16 S 30. 4. 15	10	木村公	S 36. 4. 1 S 39. 3. 18
11	木村主税	S 34. 2. 20 S 38. 2. 19	11	阿部誠一	S 30. 4. 16 S 34. 4. 15	11	石森衡一	S 39. 3. 19 S 42. 3. 25
12	木村主税	S 38. 2. 20 S 42. 2. 19	12	阿部誠一	S 34. 4. 21 S 38. 4. 20	12	木村公	S 42. 3. 25 S 46. 3. 24
13	木村主税	S 42. 2. 20 S 46. 2. 19	13	木村公	S 39. 3. 19 S 42. 1. 14	13	木村公	S 46. 3. 25 S 49. 9. 11
14	木村主税	S 46. 2. 20 S 50. 2. 19	14	石森衡一	S 42. 3. 25 S 46. 3. 24	14	鈴木英樹	S 49. 9. 11 S 53. 9. 10
15	木村主税	S 50. 2. 20 S 54. 2. 19	15	石森衡一	S 46. 3. 25 S 48. 11. 27	15	鈴木英樹	S 53. 9. 11 S 57. 9. 10
16	木村主税	S 54. 2. 20 S 58. 2. 19	16	木村公	S 49. 9. 11 S 53. 9. 10	16	木村忠夫	S 57. 11. 11 S 61. 11. 10
17	木村主税	S 58. 2. 20 S 58. 5. 4	17	木村公	S 53. 9. 11 S 57. 9. 10	17	遠藤忠	S 61. 12. 24 H 2. 12. 23
18	須田善二郎	S 58. 6. 12 S 62. 6. 11	18	遠藤慶司	S 57. 11. 11 S 61. 11. 10	18	遠藤忠	H 2. 12. 24 H 6. 12. 23
19	須田善二郎	S 62. 6. 12 H 3. 6. 11	19	佐藤学	S 61. 12. 24 H 2. 12. 23	19	遠藤忠	H 6. 12. 24 H 10. 12. 23
20	須田善二郎	H 3. 6. 12 H 7. 6. 11	20	佐藤学	H 2. 12. 24 H 6. 12. 23	20	阿部久	H 11. 4. 1 H 15. 3. 31
21	須田善二郎	H 7. 6. 12 H 11. 6. 11	21	佐藤学	H 6. 12. 24 H 10. 12. 23	21	阿部久	H 15. 4. 1 H 19. 3. 31
22	須田善二郎	H 11. 6. 12 H 11. 8. 4	22	飯坂龍一郎	H 11. 4. 1 H 12. 8. 11			
23	安住宣孝	H 11. 9. 19 H 15. 9. 18						
24	安住宣孝	H 15. 9. 19 H 19. 9. 18						
25	安住宣孝	H 19. 9. 19 H 23. 11. 12						

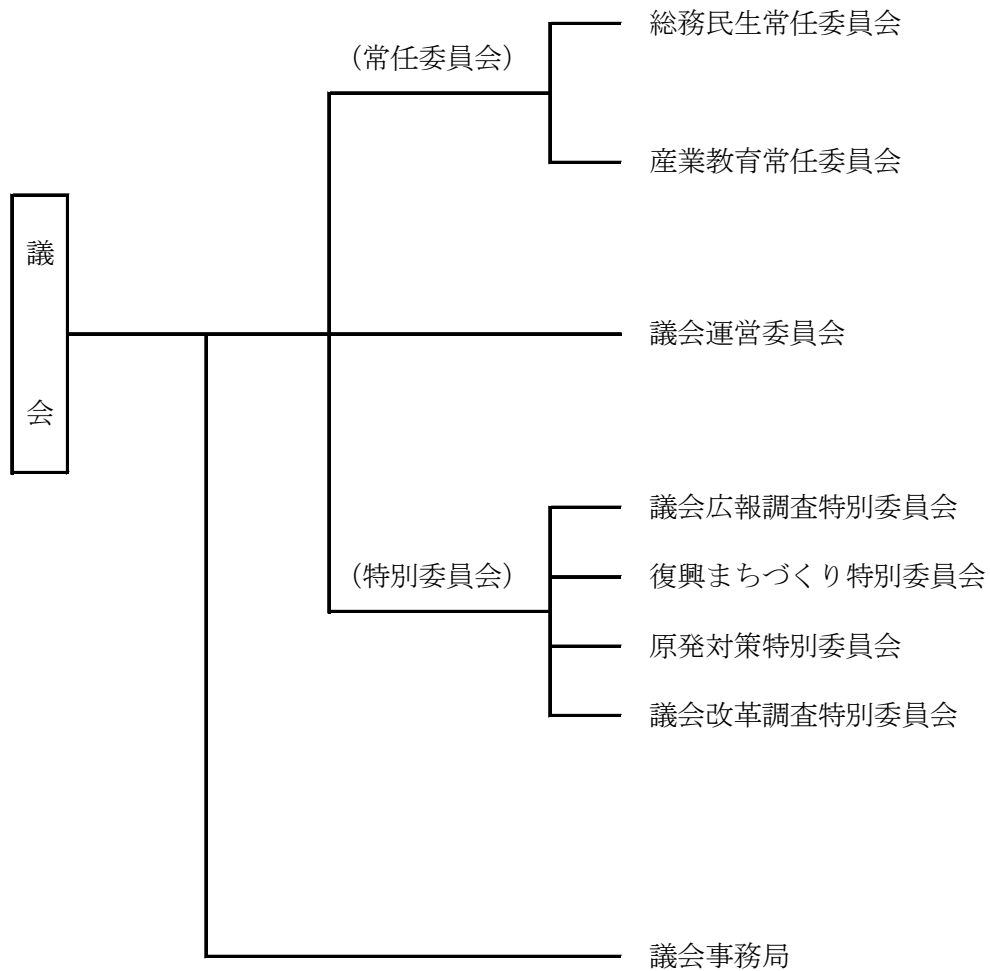
町 長			副 町 長		
代次	氏 名	就 任 退 任	代次	氏 名	就 任 退 任
26	須田善明	H 23. 11. 13 H 27. 11. 12	1	阿部一正	H 24. 4. 1 H 28. 3. 31
27	須田善明	H 27. 11. 13	2	阿部明彦	H 28. 4. 1

総務課

(2) 議 会

12-8. 議会機構図

平成29年4月1日現在



12-9. 町議会開催状況等の推移

(単位：人，回，日，件，%)

年	議員数	招集回数			会期延日数	町長提出議案					議員提出議案					専決処分	請願	陳情	選挙	出席率	傍聴者数	
		定例会	臨時会	回数		予算算	決算算	条例	選任同意	その他	計	条例	意見書	決議	調査							その他
平成24	12	4	9	42	65	13	49	7	46	180	2	5	-	-	-	7	2	1	-	2	100	143
25	12	4	7	39	66	11	25	1	50	153	4	2	-	-	-	6	3	-	-	-	99	121
26	12	4	7	36	59	11	30	5	72	177	-	8	-	-	-	8	3	-	-	-	100	122
27	12	4	4	34	46	11	35	2	78	172	1	3	-	-	-	4	3	-	-	2	98	104
28	12	4	4	36	59	12	26	5	81	183	-	6	1	-	-	7	6	-	-	2	100	93

議会事務局

12-10. 審議結果の推移

(単位：件)

年	議案数	結果										
		原可	案決	修可	正決	否決	同意	承認	認定	選挙	決議	推薦
平成24	187	164	-	-	7	-	13	-	-	-	-	3
25	159	147	-	-	1	-	11	-	-	-	-	-
26	177	155	-	-	5	-	11	-	-	-	-	3
27	176	165	-	-	2	-	11	-	-	-	-	-
28	190	173	-	-	5	-	12	-	-	-	-	-

議会事務局

12-11. 請願処理状況の推移

(単位：件)

年	受理件数	審査件数	結果						
			採択		不採択	継続	取り下げ	審議未了	
			趣旨	趣旨					
平成24	1	1	-	-	-	1	-	-	-
25	-	-	-	-	-	-	-	-	-
26	-	-	-	-	-	-	-	-	-
27	-	-	-	-	-	-	-	-	-
28	-	-	-	-	-	-	-	-	-

議会事務局

12-12. 常任委員会開催状況の推移

(単位：日)

年	総務民生会 常任委員会	産業教育会 常任委員会	計
平成24	10	10	20
25	12	11	23
26	14	10	24
27	10	8	18
28	12	11	23

議会事務局

12-13. 歴代議長・副議長

議 長				副 議 長			
代 次	氏 名	就任年月日	退任年月日	代 次	氏 名	就任年月日	退任年月日
1	植 木 新 作	S21. 10. 9	S22. 4. 29	1	丹 野 貞 蔵	S21. 10. 9	S22. 4. 29
2	木村 庄左衛門	S22. 5. 22	S26. 4. 29	2	木 村 元 治	S22. 5. 22	S26. 4. 29
3	木 村 元 治	S26. 5. 24	S30. 4. 29	3	木 村 正 雄	S26. 5. 24	S30. 4. 29
4	木 村 寅太郎	S30. 5. 10	S34. 4. 29	4	鈴 木 庄 吉	S30. 5. 10	S34. 4. 29
5	鈴 木 庄 吉	S34. 5. 10	S38. 4. 29	5	木 村 寅治郎	S34. 5. 10	S38. 4. 29
6	木 村 寅治郎	S38. 5. 23	S42. 4. 29	6	阿 部 長 七	S38. 5. 23	S42. 4. 29
7	阿 部 長 七	S42. 5. 8	S46. 4. 29	7	鈴 木 勝 雄	S42. 5. 8	S46. 4. 29
8	阿 部 長 七	S46. 5. 8	S50. 4. 29	8	今 野 昌 司	S46. 5. 8	S50. 4. 29
9	阿 部 勝 治	S50. 5. 14	S54. 3. 27	9	木 村 忠 三	S50. 5. 14	S54. 4. 29
10	山 本 八 雄	S54. 5. 8	S58. 4. 29	10	千 葉 喜 蔵	S54. 5. 8	S58. 4. 29
11	山 本 八 雄	S58. 5. 9	S58. 6. 5	11	松 川 隆 義	S58. 5. 9	S62. 4. 29
12	木 村 忠 三	S58. 6. 27	S62. 4. 29	12	石 森 智	S62. 5. 7	H 1. 2. 25
13	佐 藤 輝 夫	S62. 5. 7	H 3. 4. 29	13	松 川 隆 義	H 1. 3. 1	H 3. 4. 29
14	佐 藤 輝 夫	H 3. 5. 7	H 7. 4. 29	14	阿 部 和 男	H 3. 5. 7	H 4. 3. 16
15	稲 葉 稔	H 7. 5. 9	H11. 4. 29	15	山 田 直	H 4. 3. 17	H 6. 3. 23
16	稲 葉 稔	H11. 5. 7	H15. 4. 29	16	遠 藤 栄 之	H 6. 3. 23	H 7. 4. 29
17	木 村 公 雄	H15. 5. 9	H15. 9. 2	17	山 田 直	H 7. 5. 9	H11. 4. 29
18	阿 部 和 男	H15. 9. 19	H19. 4. 29	18	佐 藤 良 一	H11. 5. 7	H15. 4. 29
19	木 村 征 郎	H19. 5. 8	H23. 11. 12	19	木 村 征 郎	H15. 5. 9	H19. 4. 29
20	木 村 公 雄	H23. 11. 22	H27. 11. 12	20	宮 元 伸 成	H19. 5. 8	H23. 11. 12
21	木 村 公 雄	H27. 11. 20		21	酒 井 孝 正	H23. 11. 22	H27. 11. 12
				22	鈴 木 公 義	H27. 11. 20	

議会事務局

(3) 財 政

12-14. 普通会計決算収支等の推移

(単位：千円)

年度		平成24	25	26	27	28
区分						
歳入	総額 (A)	83,896,141	58,351,466	66,073,414	56,670,450	65,425,717
歳出	総額 (B)	79,783,823	46,193,030	58,347,454	56,229,165	62,366,974
形式収支 (A) - (B) (C)		4,112,318	12,158,436	7,725,960	441,285	3,058,743
翌年度へ繰越すべき財源	継続費通次繰越額 (D)	—	—	—	—	—
	繰越明許費繰越額 (E)	3,844,988	11,346,031	1,895,976	415,426	1,144,646
	事故繰越繰越額 (F)	168,383	225,307	4,687,419	—	—
	事業繰越繰越額 (G)	—	—	—	—	—
	支払繰越繰越額 (H)	—	—	—	—	—
計 (I)		4,013,371	11,571,338	6,583,395	415,426	1,144,646
実質収支 (C) - (I) (J)		98,947	587,098	1,142,565	25,859	1,914,097
単年度収支 (K)		△ 1,343,194	488,151	555,467	△ 1,116,706	1,888,238
積立金 (L)		63,953	992,691	114,477	83,315	82,574
繰上償還額 (M)		—	—	—	—	—
積立金取りくずし額 (N)		700,000	—	—	1,142,555	—
実質単年度収支 (K)+(L)+(M)-(N)		△ 1,979,241	1,480,842	669,944	△ 2,175,946	1,970,812
基準財政収入額 (O)		2,854,589	2,734,329	2,690,458	2,600,366	2,550,202
基準財政需要額 (P)		2,788,261	2,737,314	2,699,946	2,651,746	2,615,369
財政力指数 (O) / (P)		1.02379	0.99891	0.99649	0.98062	0.97508
標準税収入額 (Q)		3,758,405	3,605,420	3,576,457	3,430,075	3,358,593
普通交付税額 (R)		△ 66,328	2,985	9,488	51,380	63,015
標準財政規模 (S)		3,809,502	3,635,157	3,642,670	3,756,798	3,632,444
実質収支比率 (J)/(S)		2.6	16.2	31.4	0.7	52.7
経常一般財源収入額 (T)		3,645,374	3,525,199	3,498,085	3,531,788	3,477,241
経常一般財源比率 (T)/(S)		95.7	97.0	96.0	94.0	95.7
経常経費充当一般財源 (U)		2,738,828	2,841,505	2,889,622	3,009,433	3,006,693
経常収支比率 (U)/(T)		75.1(74.1)	80.6(80.6)	82.6(82.6)	85.2(85.2)	86.5(86.5)
うち公債費比率		8.3(8.2)	8.5(8.5)	5.8(5.8)	6.6(6.6)	6.7(6.7)
起債制限比率		—	—	—	—	—
実質公債費比率 (単年度)		6.3	6.4	4.4	4.2	4.5
実質公債費比率 (3ヵ年平均)		5.2	6.0	5.6	4.9	4.3

総務課「地方財政状況調査」

※(R)の欄が負の場合は、(S)欄の(R)は0とする。

※標準財政規模には、臨時財政対策債発行可能額を含む。

※経常収支比率の()書きは、減税補てん債及び臨時財政対策債を一般財源に加えた場合の比率。

12-15. 普通会計歳入の推移

(単位：千円)

年度 区 分	平成24	25	26	27	28
地 方 税	3,460,383	3,338,160	3,261,442	3,182,920	3,158,943
地 方 譲 与 税	31,713	30,135	28,657	29,918	25,477
利 子 割 交 付 金	1,781	1,517	1,125	859	449
配 当 割 交 付 金	1,010	1,725	2,663	1,934	1,312
株式等譲渡所得割交付金	257	2,395	1,442	1,988	772
地方消費税交付金	108,784	107,857	128,706	197,104	140,297
自動車取得税交付金	12,268	11,651	5,389	7,249	7,041
地方特例交付金	170	320	260	710	1,046
地 方 交 付 税	3,250,986	7,136,386	2,593,951	6,469,151	9,180,421
小 計	6,867,352	10,630,146	6,023,635	9,891,833	12,515,758
交通安全対策特別交付金	—	—	—	—	—
分担金及び負担金	4,408	5,018	5,494	5,457	5,705
使 用 料	31,365	33,832	56,464	62,648	79,002
手 数 料	27,329	8,762	7,528	7,446	8,082
国 庫 支 出 金	58,821,528	22,701,141	23,627,036	20,315,046	22,176,344
県 支 出 金	2,971,750	2,034,386	2,280,965	3,432,287	2,774,153
財 産 収 入	384,690	208,739	371,871	412,022	597,318
寄 附 金	102,357	17,239	23,432	29,685	9,026
繰 入 金	11,110,581	17,505,575	21,324,904	21,275,512	23,110,593
繰 越 金	879,280	4,013,673	11,571,640	284,782	415,426
諸 収 入	2,525,901	617,255	579,145	640,432	2,639,160
各種貸付金元利収入	154,066	304,432	329,925	383,285	1,028,720
そ の 他	2,371,835	312,823	249,220	257,147	1,610,440
地 方 債	169,600	575,700	201,300	313,300	1,095,150
歳 入 合 計	83,896,141	58,351,466	66,073,414	56,670,450	65,425,717

総務課「地方財政状況調査」

12-16. 普通会計目的別歳出内訳の推移

(単位：千円)

区分	年度	平成24	25	26	27	28
議 会 費		98,739	96,562	98,774	103,774	104,287
総 務 費		53,842,670	20,224,596	31,003,987	19,188,874	20,146,314
民 生 費		10,069,496	5,235,720	2,710,646	2,388,848	2,239,437
衛 生 費		859,917	1,052,735	1,068,682	1,069,365	3,394,699
労 働 費		455,292	444,407	429,327	51,216	20,307
農 林 水 産 費		2,717,102	899,189	5,055,924	9,645,355	4,193,990
商 工 費		100,792	228,729	300,076	1,057,867	325,357
土 木 費		8,811,289	14,872,623	14,054,489	19,975,805	27,045,440
消 防 費		243,405	227,395	252,756	272,005	203,532
教 育 費		513,358	700,715	613,112	723,919	583,478
災 害 復 旧 費		1,758,165	1,884,940	2,422,399	1,445,280	3,822,666
公 債 費		313,598	325,419	337,282	306,857	287,467
諸 支 出 金		—	—	—	—	—
前年度繰上充用金		—	—	—	—	—
歳 出 合 計		79,783,823	46,193,030	58,347,454	56,229,165	62,366,974

総務課「地方財政状況調査」

12-17. 普通会計性質別歳出内訳の推移

(単位：千円)

区分	年度	平成24	25	26	27	28	
義 務 的 経 費	人 件 費	1,176,369	1,180,169	1,171,702	1,217,790	1,212,281	
	扶 助 費	364,579	348,399	365,014	343,916	364,244	
	公 債 費	313,598	325,419	337,282	306,857	287,467	
	小 計	1,854,546	1,853,987	1,873,998	1,868,563	1,863,992	
物 件 費		10,516,756	6,476,496	2,823,116	2,563,176	2,332,237	
維 持 補 修 費		61,072	77,795	126,563	90,171	111,722	
補 助 費 等		1,122,733	1,234,999	1,363,802	1,393,479	2,042,694	
内 訳	一 部 事 務 組 合	308,397	299,474	293,197	300,643	259,671	
	そ の 他	814,336	935,525	1,070,605	1,092,836	1,783,023	
積 立 金		52,847,483	19,297,337	29,376,242	17,870,135	18,294,234	
投 資 及 び 出 資 金 ・ 貸 付 金		192,463	319,604	334,640	391,949	2,435,129	
繰 出 金		676,305	659,898	970,616	694,509	1,100,682	
計		67,271,358	29,920,116	36,868,977	24,871,982	28,180,690	
投 資 的 経 費	う ち 人 件 費	84,807	134,607	197,203	229,966	263,552	
	普 通 建 設 事 業 費	補 助 事 業 費	8,384,687	13,589,021	18,107,949	27,221,663	28,184,501
		単 独 事 業 費	2,369,613	798,953	948,129	2,690,240	2,179,117
		災 害 復 旧 事 業 費	1,758,165	1,884,940	2,422,399	1,445,280	3,822,666
	失 業 対 策 事 業 費	—	—	—	—	—	
	歳 出 合 計		79,783,823	46,193,030	58,347,454	56,229,165	62,366,974
う ち 人 件 費		1,261,176	1,314,776	1,368,905	1,447,756	1,475,833	

総務課「地方財政状況調査」

※投資的経費普通建設事業費の補助事業費には、受託事業費のうちの補助事業費を含み、単独事業費には、県営事業負担金及び受託工事費のうちの単独事業費を含んでいる。

12-18. 特別会計決算額の推移

(単位：千円)

年度		平成24	25	26	27	28
区分						
地方卸売市場 特別会計	歳入	487,752	61,102	29,931	47,206	44,152
	歳出	487,752	61,102	29,931	47,206	44,152
国民健康保険 特別会計	歳入	1,687,841	1,333,394	1,250,862	1,261,030	1,226,087
	歳出	1,641,515	1,322,903	1,250,605	1,204,607	1,120,068
国民健康保険 診療所特別会計	歳入	-	-	-	-	-
	歳出	-	-	-	-	-
江島 診療所特別会計	歳入	-	-	-	-	-
	歳出	-	-	-	-	-
後期高齢者医療 特別会計	歳入	66,626	82,933	83,616	87,361	92,168
	歳出	66,221	82,554	82,946	86,312	89,871
介護保険 特別会計	歳入	1,025,520	968,820	1,081,565	902,597	880,770
	歳出	991,391	951,360	1,062,431	874,296	844,601
土地区画整理 事業特別会計	歳入	204,859	3,976,136	7,408,976	11,715,726	13,355,087
	歳出	204,859	3,845,906	7,408,976	11,368,718	13,000,853
土地区画整理事業 清算金特別会計	歳入	-	-	-	-	-
	歳出	-	-	-	-	-
下水道事業 特別会計	歳入	1,070,761	771,515	1,627,126	1,236,632	1,672,336
	歳出	1,070,761	771,515	1,627,126	1,236,632	1,672,336
漁業集落排水事業 特別会計	歳入	37,421	37,616	38,063	38,071	374,104
	歳出	37,421	37,616	38,063	38,071	374,104
浄化槽事業 特別会計	歳入	4,639	1,703	28,650	28,921	11,510
	歳出	4,639	1,703	28,650	28,921	11,510
簡易水道 特別会計	歳入	1,008,813	201,496	650,892	186,934	88,776
	歳出	1,008,813	201,496	650,892	186,934	52,756
総 合 計	歳入	5,594,232	7,434,715	12,199,681	15,504,478	17,744,990
	歳出	5,513,372	7,276,155	12,179,620	15,071,697	17,210,251

会計課「決算書」

12-19. 公営企業会計決算額の推移

(単位：千円)

区 分		平成24	25	26	27	28
水道事業 会計	収益的收入	124,954	106,703	140,644	363,093	181,203
	収益的支出	183,193	150,387	190,236	530,147	228,907
	資本的收入	182,416	196,248	252,892	197,981	1,414,430
	資本的支出	187,461	193,937	257,063	222,442	1,378,295

建設課

12-20. 町税の推移

(単位：千円)

年度		平成24	25	26	27	28
区分	町 民 税					
	個 人	170,294	206,848	236,313	251,723	269,521
	法 人	175,428	128,875	102,406	129,472	174,397
	小 計	345,722	335,723	338,719	381,195	443,918
固定資産税	土 地	65,214	65,034	67,830	68,153	70,660
	家 屋	819,806	822,895	833,582	848,043	858,414
	償 却 資 産	2,169,907	2,037,537	1,944,416	1,803,802	1,698,606
	交 納 付 金	309	305	357	408	342
	小 計	3,055,236	2,925,771	2,846,185	2,720,406	2,628,022
軽 自 動 車 税	13,422	13,975	16,798	16,649	19,170	
町 た ば こ 税	41,470	59,508	57,075	57,529	60,596	
入 湯 税	4,533	3,183	2,665	7,141	7,237	
計		3,460,383	3,338,160	3,261,442	3,182,920	3,158,943

総務課「地方財政状況調査」

12-21. 町民1人あたり町税負担の推移

(単位：千円)

年度	平成24	25	26	27	28
町 税 総 額 (A)	3,460,383	3,338,160	3,261,442	3,182,920	3,158,943
人 口 (B)	8,153	7,647	7,229	6,930	6,779
1人あたり負担額 (A) / (B)	424	437	451	459	466

総務課「地方財政状況調査」

※人口は各年9月30日現在住民基本台帳による。

12-22. 町有財産の推移（全会計）

各年度末現在（単位：m²，千円，m³，台）

年 度	平成24	25	26	27	28
土 地	9,400,430	9,641,514	10,092,601	10,146,031	10,243,752
建 物	65,817	80,324	84,694	90,170	100,316
有 価 証 券	74,085	74,085	56,585	56,585	56,585
出資金による権利	178,911	176,669	196,809	197,065	197,339
立 木	131,190	128,318	125,549	125,549	125,549
車 両	87	95	97	97	98

総務課・管財営繕課「決算書」

12-23. 基金・債権の推移

(単位：千円)

年 度	平成24	25	26	27	28
一般会計財政調整基金	11,141,278	11,532,614	11,633,887	13,459,464	12,425,342
地方卸売市場特別会計財政調整基金	0	0	0	0	0
地方卸売市場東卸売場維持運営基金	0	0	0	0	0
国民健康保険特別会計財政調整基金	56	24	6	6	5
用品調達基金	500	500	500	500	500
土地開発基金	1,789,429	1,790,493	1,791,300	1,792,048	1,792,437
電源立地促進対策交付金事業基金	228,236	216,589	206,042	178,072	159,351
電源立地地域対策交付金事業基金	984,400	1,294,404	1,176,077	1,471,646	1,091,702
漁業集落排水事業維持運営基金	37,277	22,851	8,227	0	0
黄川田喜徳基金	32	5	0	—	—
奨学金貸付金	191,300	183,339	176,305	171,623	166,580
医療技術看護学生等修学資金貸付金	10,720	9,232	4,743	976	407
高額療養費貸付基金	15,623	15,636	15,646	15,657	15,661
減債基金	394,374	383,617	337,808	315,189	15,364
公共施設整備等基金	1,169,238	1,835,601	1,513,837	1,146,127	943,610
介護サービス費等貸付基金	5,046	5,047	5,048	5,049	5,050
介護給付費準備基金	11	10	200,642	165,575	150,283
ふるさと応援基金	20,862	26,183	35,661	36,746	21,244
介護従事者処遇改善臨時特例基金	0	—	—	—	—
復興まちづくり基金	2,474,100	2,684,646	2,506,242	2,256,683	1,710,784
東日本大震災復興交付金基金	43,021,391	50,482,035	57,596,810	55,732,734	51,276,185

総務課「決算書」

12-24. 地方債現在高の推移

(単位：千円)

区分	年度	平成24	25	26	27	28
	普通会計	公共事業等債	786,999	694,371	603,670	487,589
	公営住宅建設事業債	390,397	908,650	1,065,506	1,296,453	2,192,496
	教育・福祉施設等整備事業債	213,753	189,188	131,406	100,932	94,401
	辺地対策事業債	—	—	—	26,600	169,900
	臨時財政特例債	971	—	—	—	—
	財源対策債	20,546	16,687	12,695	44,806	41,881
	臨時財政対策債	1,652,176	1,561,523	1,456,660	1,344,284	1,227,285
	都道府県貸付金	257,400	249,900	259,800	275,800	288,550
	その他	26,150	22,764	20,259	18,747	17,212
	小計	3,348,392	3,643,083	3,549,996	3,595,211	4,436,588
普通会計以外	地方卸売市場事業債	87,202	79,683	72,085	64,406	56,647
	土地区画整理事業債	—	58,873	240,250	192,000	111,398
	下水道事業債	3,441,861	3,353,718	3,247,667	3,154,286	3,075,917
	漁業集落排水事業債	367,474	350,708	333,658	316,321	—
	浄化槽事業債	4,200	5,300	5,300	9,390	8,997
	簡易水道事業債	15,800	15,800	27,300	35,000	55,300
	水道事業債	124,500	124,500	145,506	143,735	157,384
	病院建設事業債	319,759	300,622	280,922	260,642	239,765
	小計	4,360,796	4,289,204	4,352,688	4,175,780	3,705,408
合	計	7,709,188	7,932,287	7,902,684	7,770,991	8,141,996

総務課「地方財政状況調査ほか」